

Изменение № 1 ГОСТ 28487-2018 Соединения резьбовые упорные с замковой резьбой элементов бурильных колонн. Общие технические требования

Принято Межгосударственным советом по стандартизации, метрологии и сертификации (протокол № _____ от _____)

Зарегистрировано Бюро по стандартам МГС № _____

За принятие изменения проголосовали национальные органы по стандартизации следующих государств: _____ [коды альфа-2 по МК (ИСО 3166) 004]

Дату введения в действие настоящего изменения устанавливают указанные национальные органы по стандартизации*

Предисловие. Сведения о порядке опубликования информации о стандарте изложить в новой редакции:

«Информация о введении в действие (прекращении действия) настоящего стандарта и изменений к нему на территории указанных выше государств публикуется в указателях национальных стандартов, издаваемых в этих государствах, а также в сети Интернет на сайтах соответствующих национальных органов по стандартизации.

В случае пересмотра, изменения или отмены настоящего стандарта соответствующая информация будет опубликована на официальном интернет-сайте Межгосударственного совета по стандартизации, метрологии и сертификации в каталоге «Межгосударственные стандарты».

Раздел 2. Последний абзац изложить в новой редакции:

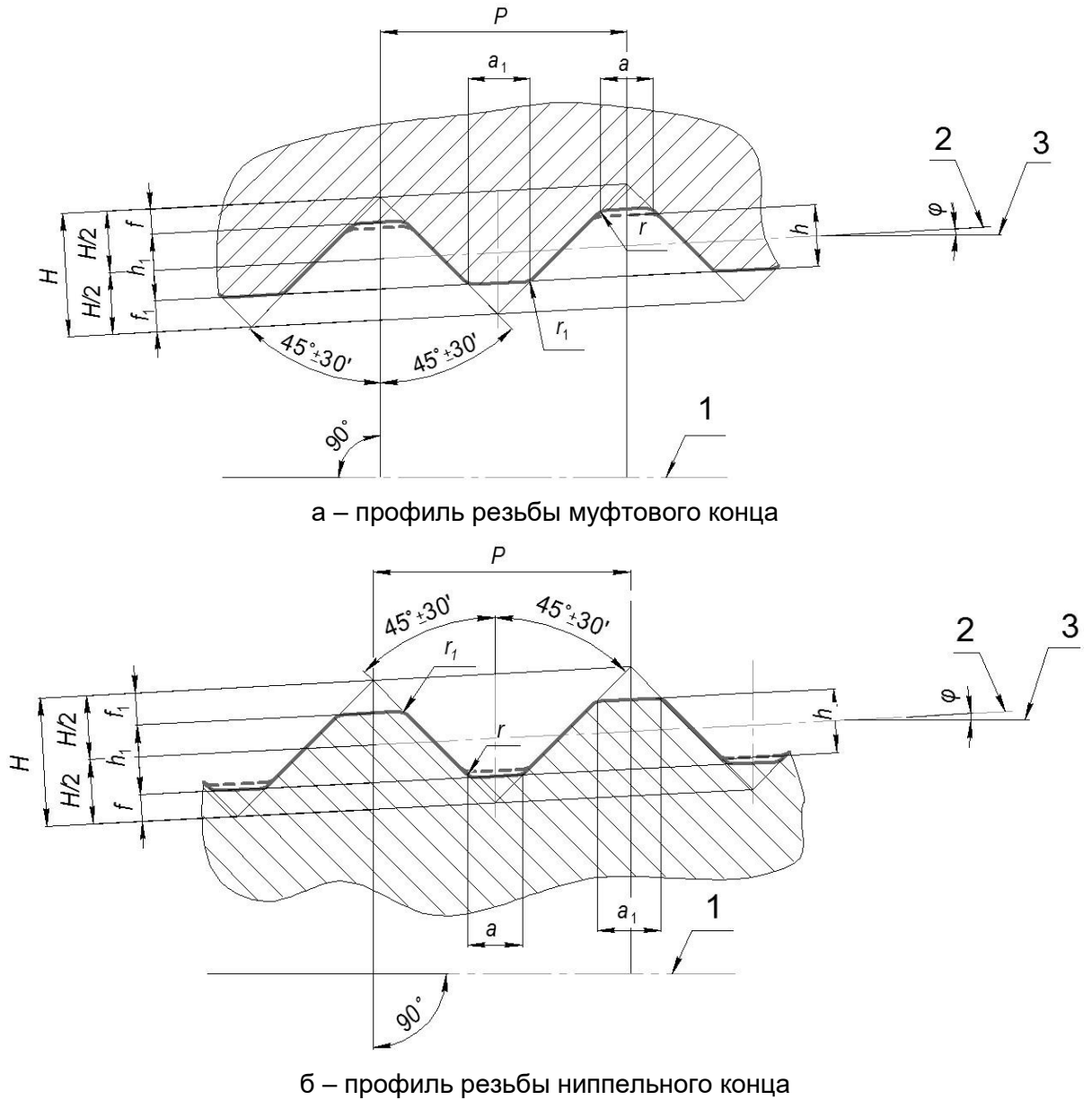
« П р и м е ч а н и е – При пользовании настоящим стандартом целесообразно проверить действие ссылочных стандартов на официальном интернет-сайте Межгосударственного совета по стандартизации, метрологии и сертификации (www.easc.by) или по указателям национальных стандартов, издаваемым в государствах, указанных в предисловии, или на официальных сайтах соответствующих национальных органов по стандартизации. Если на документ дана недатированная ссылка, то следует использовать документ, соответствующий на текущий момент, с учетом всех внесенных в него изменений. Если заменен ссылочный документ, на который дана датированная ссылка, то следует использовать указанную версию этого документа. Если после принятия настоящего стандарта в ссылочный документ, на который дана датированная ссылка, внесено изменение, затрагивающее положение, на которое дана ссылка, то это положение применяется без учета данного изменения. Если ссылочный документ отменен без замены, то положение, в котором дана ссылка на него, применяется в части, не затрагивающей эту ссылку»;

* Дата введения в действие на территории Российской Федерации -

Пункт 4.1. Обозначение I_1 после слова «...профилем» дополнить словами: «муфтового конца, мм».

Пункт 5.1. Дополнить рисунком 2а.

«



1 – ось резьбы; 2 – линия среднего диаметра резьбы; 3 – линия, параллельная оси резьбы; φ – угол уклона резьбы; a – ширина впадин резьбы; a_1 – ширина вершин резьбы; f – срез впадин резьбы; f_1 – срез вершин резьбы; H – высота исходного треугольника профиля резьбы; h – рабочая высота профиля резьбы; h_1 – высота профиля резьбы; P – шаг резьбы; r – радиус скруглений впадин резьбы; r_1 – радиус скруглений вершин резьбы

Рисунок 2а – Форма профиля резьбы V-21/17»

Таблицу 1 изложить в новой редакции:

«Таблица 1– Геометрические параметры профиля резьбы

Размеры в миллиметрах

Наименование показателя	Значение показателя							Предельные отклонения
	I	II	III	IV	V	VI	V-21/17 ¹⁾	
Форма профиля резьбы								–
Число витков резьбы $n^2)$ на длине 25,4 мм	5	4	4	4	4	6	3	–
Шаг резьбы P	5,080	6,350	6,350	6,350	6,350	4,233	8,4667	См. таблицу 2
Конусность резьбы $K^3)$, мм/мм ⁴⁾	0,2500 (1:4)	0,2500 (1:4)	0,1667 (1:6)	0,1667 (1:6)	0,2500 (1:4)	0,1250 (1:8)	0,10416 (1/9,6)	См. таблицу 2
Угол наклона резьбы $\varphi^2)$	7°7'30"	7°7'30"	4°45'48"	4°45'48"	7°7'30"	3°34'35"	2°58'53"	–
Высота исходного треугольника профиля резьбы $H^2)$	4,376	5,471	5,487	5,487	5,471	3,661	4,2218	–
Рабочая высота профиля резьбы $h^2)$	2,626	3,283	3,293	2,633	2,625	1,242	2,0940	–
Высота профиля резьбы h_1	2,993	3,742	3,755	3,095	3,083	1,420	2,2867	См. таблицу 3
Срез впадин резьбы $f^2)$	0,508	0,635	0,6352	0,965	0,965	1,033	0,8712	–
Срез вершин резьбы $f_1^2)$	0,875	1,094	1,097	1,427	1,423	1,208	1,0639	–
Ширина впадин резьбы $a^2)$	–	–	–	–	–	1,194	1,7472	–
Ширина вершин резьбы $a_1^2)$	1,016	1,270	1,270	1,651	1,651	1,397	2,1336	–
Радиус скругления впадин резьбы $r^2)$	0,508	0,635	0,635	0,3965	0,965	0,38	0,50	См. таблицу 3
Радиус скругления вершин резьбы $r_1^2)$	0,38	0,38	0,38	0,38	0,38	0,38	0,38	См. таблицу 3

¹⁾ Для профиля V-21/17 цифры 21 и 17 означают ширину среза вершины нитки резьбы и ширину впадины резьбы соответственно, округленные до двух знаков и умноженные на десять.

²⁾ Геометрические параметр приведен для проектирования резьбообразующего инструмента и контролю не подвергается.

³⁾ Конусность резьбы с полным профилем по внутреннему и среднему диаметру резьбы муфтового конца и по наружному и среднему диаметру резьбы ниппельного конца.

⁴⁾ В скобках указана конусность, выраженная в отношении чисел.

Таблицу 2 изложить в новой редакции: «Таблица 2 – Предельные отклонения шага, конусности и угла наклона боковой стороны профиля резьбы

Обозначение резьбового соединения	Предельные отклонения			
	шага резьбы P , мм		конусности резьбы K , мм/мм	
	на длине 25,4 мм ¹⁾	на всей длине резьбы с полным профилем	муфтового конца	ниппельного конца
Все, кроме 3-81У и 3-83	± 0,0400	± 0,1100	-0,0025	+0,0025
3-81У и 3-83	± 0,0400	± 0,1100	-0,0025	+0,0025 -0,0005

¹⁾ Предельные отклонения на длине 25,4 мм между любыми двумя витками резьбы с полным профилем. На длине между любыми двумя витками резьбы более 25,4 мм допускается увеличение предельных отклонений пропорционально увеличению длины, но не более предельных отклонений на всей длине резьбы с полным профилем.

Пункт 5.1. Таблицу 3 изложить в новой редакции:

«Таблица 3 – Предельные отклонения высоты профиля резьбы и радиусов скругления впадин и вершин резьбы

В миллиметрах

Шаг резьбы P	Предельные отклонения высоты профиля резьбы h_1	Предельное отклонение радиуса скругления впадин резьбы r	Предельное отклонение радиуса скругления вершин резьбы r_1
4,233	+0,025 -0,076	–	+0,2
5,080			
6,350			
8,4667			

Пункт 5.2. Таблицу 4 изложить в новой редакции.

«Таблица 4 – Геометрические параметры резьбовых соединений

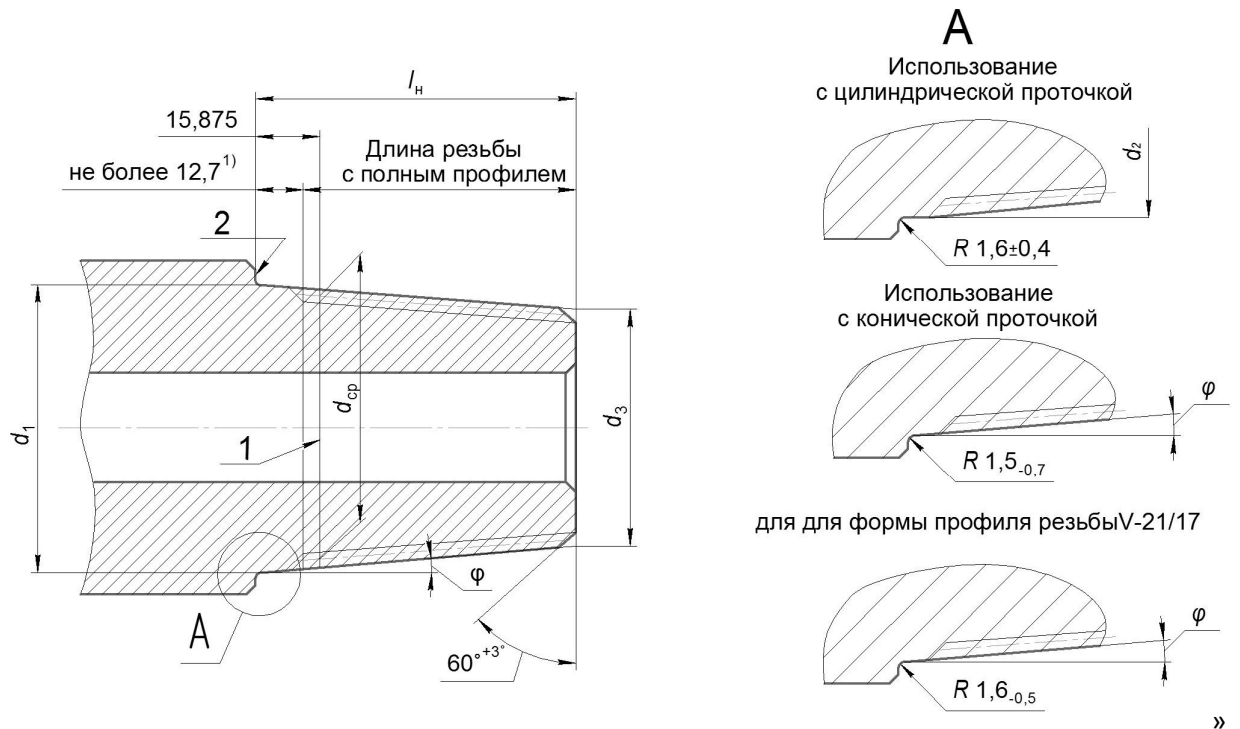
В миллиметрах

Обозначение резьбового соединения	Форма профиля резьбы	Средний диаметр резьбы в основной плоскости $d_{ср}$	Диаметр большего основания конуса ниппельного конца d_1	Диаметр проточки ниппельного конца d_2	Диаметр меньшего основания конуса ниппельного конца d_3	Длина конуса ниппельного конца $l_{н-2,0}$	Диаметр конической расточки муфтового конца в плоскости торца d_4	Внутренний диаметр резьбы муфтового конца в плоскости торца d_5	Длина конуса муфтового конца $l_{м+9,0}$	Минимальная длина резьбы с полным профилем l_1 , не менее
3-30	VI	27,000	30,226	–	25,48	38	30,6±0,6	27,74	54,0	41
3-35	VI	32,131	35,357	–	29,86	44	35,7±0,6	32,87	60,0	47
3-38	VI	35,331	38,557	–	33,06	44	38,9±0,6	36,07	60,0	47
3-44	VI	40,869	44,094	–	38,60	44	44,5±0,6	41,61	60,0	47
3-65	IV	59,817	65,100	61,9±0,4	52,43	76	66,7±0,6	59,83,	92,0	79
3-66	I	60,080	66,680	63,9±0,4	47,68	76	68,3±0,6	61,42	92,0	79
3-73	IV	67,767	73,050	69,8±0,4	60,38	76	74,6±0,6	67,78	92,0	79
3-76	I	69,605	76,200	73,4±0,4	53,95	89	77,8±0,6	70,95	105,0	92
3-81	V-21/17	77,4446	81,192	79,8±0,2	73,25	76,2	82,2 ^{+0,4}	77,004	154,0	104
3-81У	V-21/17	77,4446	81,192	79,8±0,2	70,775	100	82,2 ^{+0,4}	77,004	154,0	104
3-83	V-21/17	80,2024	83,950	82,3±0,2	73,533	100	85,2 ^{+0,4}	79,762	154,0	104
3-86	IV	80,848	86,13	82,9±0,4	71,29	89	87,7±0,6	80,86	105,0	92
3-88	I	82,293	88,89	86,1±0,4	65,14	95	90,5±0,6	83,64	111,0	98
3-94	IV	89,687	94,97	91,8±0,4	79,13	95	96,8±0,6	89,70	111,0	98
3-101	I	94,844	101,44	98,6±0,4	77,68	95	102,8±0,6	96,19	111,0	98
3-102	IV	96,723	102,00	98,8±0,4	85,00	102	103,6±0,6	96,74	118,0	105
3-108	IV	103,429	108,71	105,5±0,4	89,71	114	110,3±0,6	103,44	130,0	117
3-117	I	110,868	117,46	114,7±0,4	90,46	108	119,1±0,6	112,21	124,0	111
3-118	IV	112,192	117,47	114,3±0,4	98,47	114	119,1±0,6	112,20	130,0	117
3-121	I	115,113	121,71	118,9±0,4	96,21	102	123,8±0,6	116,46	118,0	105
3-122	IV	117,500	122,78	119,6±0,4	103,78	114	124,6±0,6	117,51	130,0	117
3-133	IV	128,059	133,34	130,1±0,4	114,34	114	134,9±0,6	128,07	130,0	117
3-140	II	132,944	140,20	137,4±0,4	110,20	120	141,7±0,6	133,63	136,0	123
3-147	III	142,011	147,95	145,1±0,4	126,78	127	150,0±0,6	141,36	143,0	130
3-149	V	142,646	149,24	144,9±0,4	117,49	127	150,8±0,6	143,99	143,0	130
3-152	III	146,248	152,19	149,4±0,4	131,02	127	154,0±0,6	145,60	143,0	130
3-161	III	155,981	161,92	159,1±0,4	140,75	127	163,8±0,6	155,33	143,0	130
3-163	V	156,921	163,52	159,2±0,4	128,52	140	165,1±0,6	158,26	156,0	143
3-171	III	165,598	171,54	168,7±0,4	150,37	127	173,8±0,6	164,95	143,0	130
3-177	II	170,549	177,80	175,0±0,4	144,55	133	180,2±0,6	171,23	149,0	136
3-185	V	179,146	185,74	181,4±0,4	147,74	152	187,3±0,6	180,49	168,0	155
3-189	III	183,488	189,43	186,6±0,4	168,26	127	192,0±0,6	182,84	143,0	130
3-201	II	194,731	201,98	199,2±0,4	167,98	136	204,4±0,6	195,42	152,0	139
3-203	V	196,621	203,22	198,8±0,4	161,97	165	204,8±0,6	197,96	181,0	168

»

Рисунок 3а изложить в новой редакции:

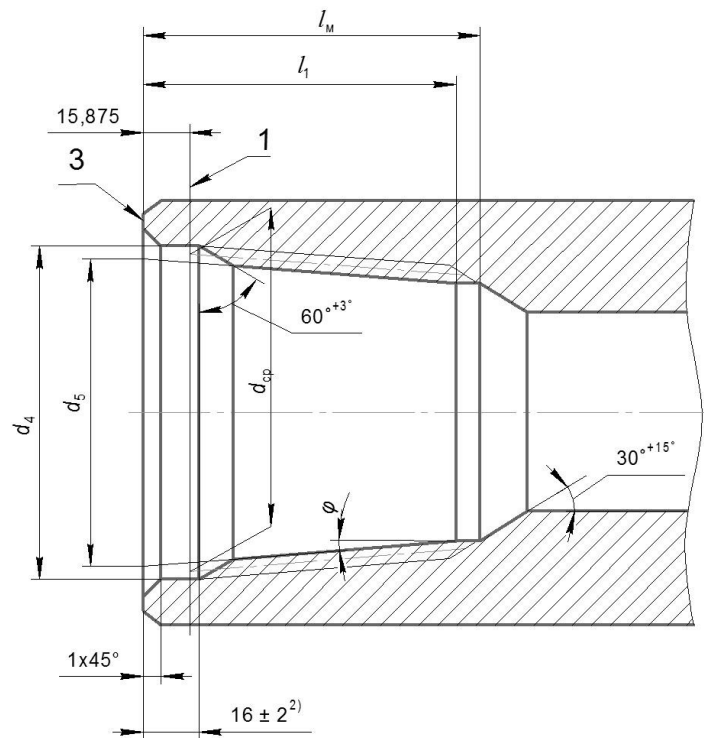
«



»

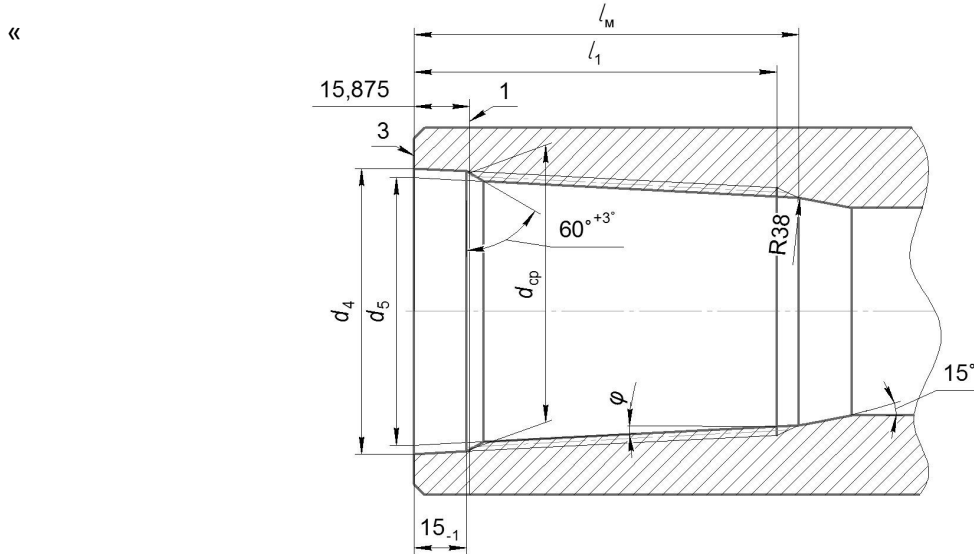
Рисунок 3б изложить в новой редакции:

«



»

Рисунок 3. Дополнить рисунком 3в.



в – муфтовый конец для формы профиля резьбы V-21/17»

Пункт 5.2.1. Рисунок 3. Примечание 2 изложить в новой редакции:

«2 Заходные витки наружной и внутренней резьб должны быть притуплены до основания профиля или скошены под углом $60^{\circ} +3^{\circ}$ ».

Пункт 5.2.1. Рисунок 3. Дополнить примечанием:

«3 Средний диаметр резьбы в основной плоскости ($d_{\text{сп}}$) – размер для построения соединения.»

Пункт 5.2.1. Таблица 4, головка таблицы. Заменить: «Минимальная длина резьбы с полным профилем l_1 , не менее» на «Минимальная длина резьбы с полным профилем муфтового конца l_1 , не менее».

Пункт 5.4. Первый абзац. Заменить слова «... толщиной от 0,01 до 0,02 мм,...» на «... толщиной от 6 до 21 мкм,...».

Пункт 6.3. Третий абзац. Заменить: « $15,88^{+0,25}_{-0,15}$ » на « $15,875^{+0,250}_{-0,150}$ ».

Рисунок 12. Заменить: « $15,88^{+0,25}_{-0,15}$ » на « $15,875^{+0,250}_{-0,150}$ ».

Приложение А. Таблица А.1. Дополнить после 8 строки строками:

ГОСТ 28487	[1] и [2]
3-81	2 7/8 SL H90
3-81У	–
3-83	–