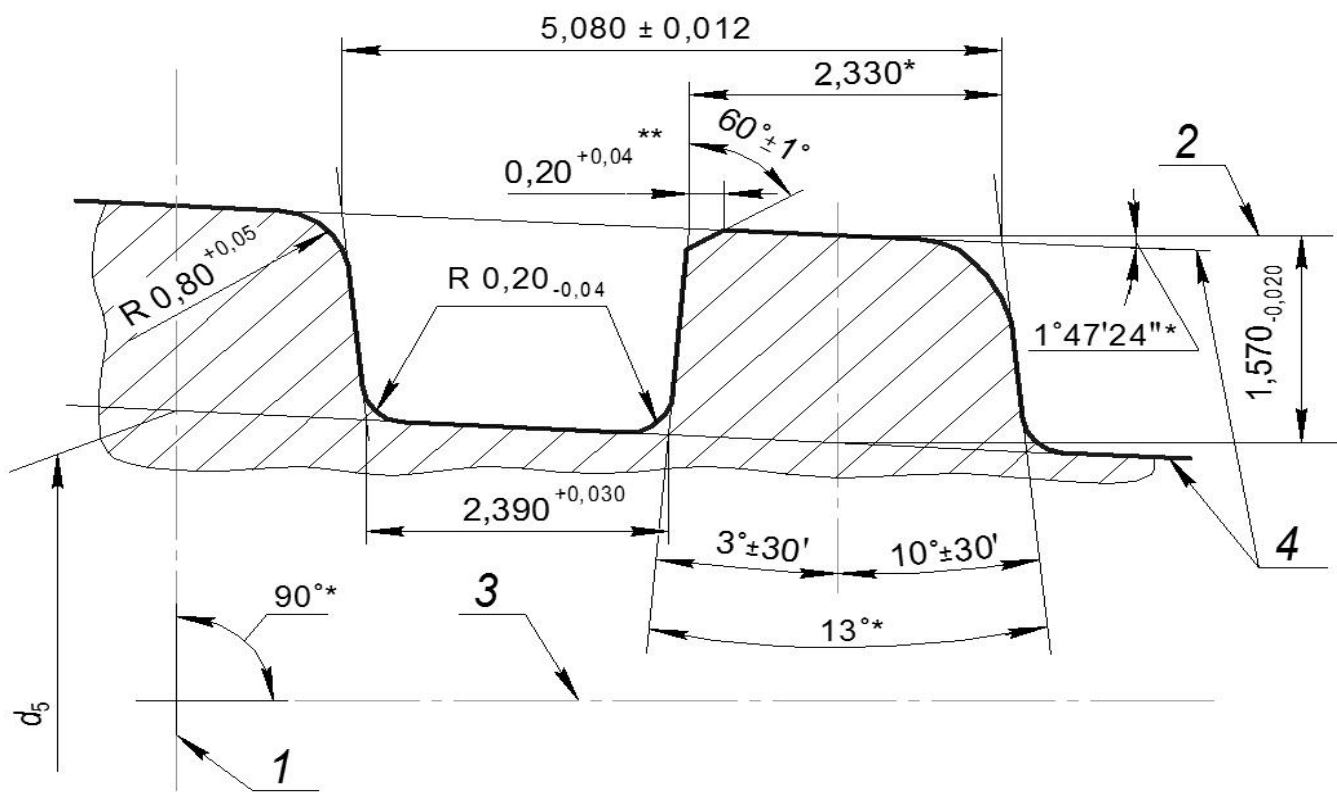


последняя графа. Заменить заголовок: «Внутренний диаметр резьбы и основной плоскости калибра-пробки типов Р и К-Р» на «Внутренний диаметр резьбы в основной плоскости калибра-пробки типов Р и К-Р».

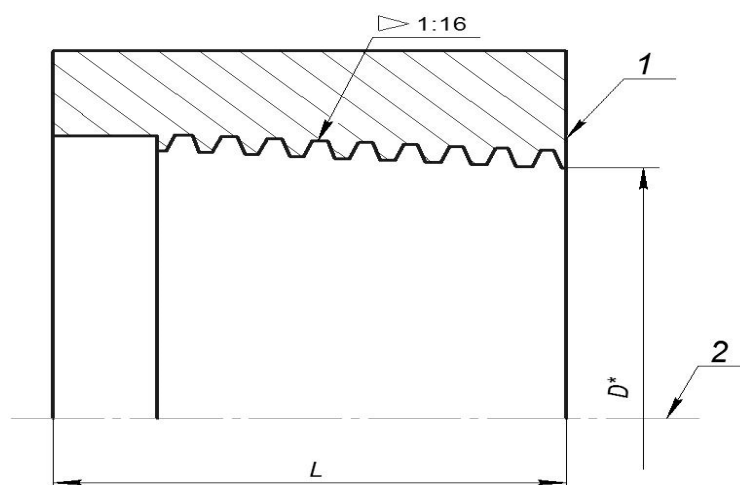


*Размеры для справок

** Вместо фаски может быть выполнено скругление радиусом не более $(0,20+0,04)$ мм.

1 – основная плоскость; 2 – линия, параллельная оси резьбы; 3 – ось резьбы; 4 – образующие конуса резьбы

Рисунок 2 – Профиль резьбы калибра-пробки типов Р и К-Р



* Размер для справок

1 – измерительная плоскость; 2 – ось резьбы калибра

Рисунок 5 – Калибр-кольцо типов К-Р и Р

Третье предложение исключить.

Приложение А. Пункт А.2. Исключить К-Г-Р.

Таблица А.2. Первую строку исключить.